

保用證

WARRANTY CARD

COSTOMER COPY 顧客存根

PRODUCT PURCHASED 購買貨品: _____
MODEL NO. 貨品型號: _____
PURCHASE FROM 購買商號: _____
DATE OF PURCHASE 購買日期: _____
INVOICE NO. 收據號碼: _____

使用規條

所有維修服務不包括上門

易損件不包, 例如: 飯煲內鍋、風扇葉, 火鍋內鍋、煎板紫砂內鍋,

(1) 所有產品由購買日期起免費保用一年, 檢查報價免收費。

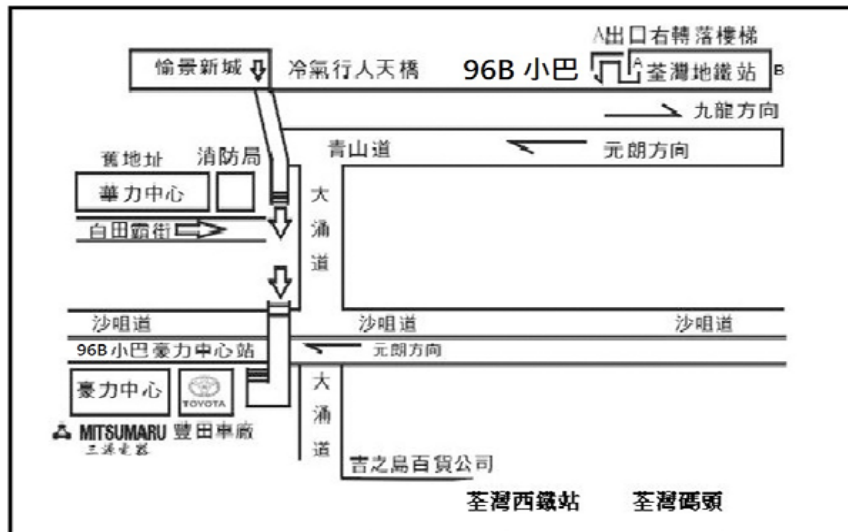
(2) 下列情況保用將會失效:

- a) 貨品用作商業用途, 家庭用除外。
- b) 任何不適當使用, 不合適的電壓。
- c) 曾經被公司以外修理過。
- d) 一切天災如火災, 水災, 地震等引致的損壞。
- e) 不能出示比保用證及購貨收據。

(3) 所有修理貨品請帶備有關單據及本保用證到本公司修理部, 以便安排修理。(請先賜電預約)

(4) 本保用證祇在香港有效。

(5) 如需送貨服務, 收費HK100圓正。



三源電器貿易有限公司 TEL:24136881

星期一至五,早上9 - 下午5時,星期六下午及公眾假期休息

sales@mitsumaruhk.com.hk WWW.三源電器.hk



ULTRASONIC HUMIDIFIER

超聲波加濕機



MODEL: SK-6130
USER'S GUIDE

三源電器株式會社

七、故障排除：

如果您的加濕器不能正常工作，請您在要求維修服務之前進行以下檢查：

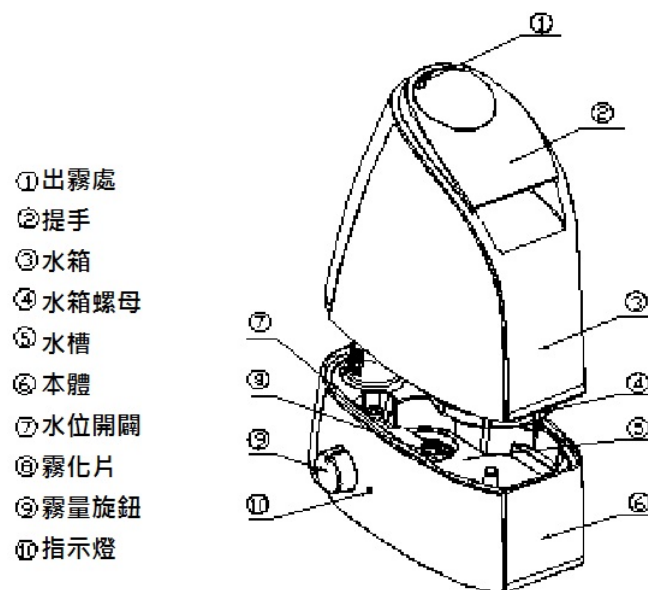
故障現象	原因分析	排除方法
無風無霧	電源插頭未插好	插好電源插頭
	電源開關未打開	打開電源開關
	水箱體內無水	給水箱體加水
	水箱體內水太少	給水箱體內加入足夠多的水
噴出的水霧有異味	新機器	打開水箱體，將水箱體敞口在陰涼處放置 12 小時
	水髒或水存放時間過長	清洗水箱體，更換清潔的水
異常噪音	水箱體未入到位	放好水箱體
	水箱體內水少引起共鳴	給水箱體加水
	與放置檯面放生共振	放置在堅實的檯面上或地面上
霧從出霧嘴周圍溢出	出霧嘴與水箱體配合處有縫隙	將出霧嘴在水中浸濕後再用或時間一長自行消失

八、放置環境

- ★ 應放置在平坦堅固的地方
加濕器應水準放置，並保持平穩
- ★ 應放置在遠離熱源的地方
加濕器應遠離火爐、壁爐等熱源，並避免陽光直曬
- ★ 應放置在離傢俱、電器遠的地方
加濕器產生的霧氣不要直對傢俱、電器、以免其受潮

感謝您購買本公司超聲波加濕器，敬請在使用前詳細閱讀說明書。

一、 結構簡圖：



二、 功能特點：

1. 人性化的設計，機械式控制；
2. 缺水自動保護；
3. 採用超聲波高頻振盪，加濕效果明顯，霧量均勻，可自由調節加濕量；
4. 換能片採用陶瓷與鈦合金製造，使用壽命長久；
5. 先進抑噪設計，超靜音運行；
6. 空氣過濾裝置，改善加濕品質。

三、 技術參數

產品型號：SK6130 加濕量：≥220ml/h
水箱容積：2.8 L 額定電壓：220V
額定頻率：50Hz 額定功率：20 W
防觸電保護：II 類

四、使用操作方法：

★ 使用說明

- 1) 加濕器適宜的工作環境為：溫度為 5°C~40°C，相對濕度小於 80%RH
- 2) 使用溫度低於 40°C 的清潔水。(建議使用純淨水)
- 3) 長時間未使用應先將水箱、水槽清洗乾淨

★ 操作步驟

- 1) 從機座上取下水箱，旋轉打開螺母，將水箱注滿水，再旋緊螺母，將水箱平穩地放在機器體上；
- 2) 接通電源，順時針轉動霧量調節旋鈕，電源指示燈亮綠色，機器開始工作；逆時針把霧量調節旋鈕旋到底，電源指示燈滅，加濕器停止工作；
- 3) 開機狀態下，轉動霧量調節旋鈕，可調節出霧量；
- 4) 當機器缺水時，指示燈呈紅色，機器停止出霧；

五、維護、保養

■ 清洗換能器

某些地區水質硬，換能器表面易結水垢，用戶應經常用草酸溶液作清洗劑清洗換能器。

清洗方法是：

1. 換能器表面注入少量草酸溶液約10ml (可視為結垢程度酌情增減)，浸泡 2-5分鐘；
2. 用清潔刷清洗，直至除去水垢；
3. 用清水清洗兩遍；

■ 每週清洗水箱內部和水槽。

清洗水箱的方法是：

1. 往水箱內加入少量草酸溶液，再加小半箱水。
2. 擰緊水箱螺母，反復搖動，然後用清水沖洗乾淨。

清洗水槽的方法是：

1. 若水槽有水垢，可用軟布蘸草酸溶液擦洗。
2. 用清水將水槽沖洗乾淨。

■ 較長時間不使用加濕器時，應拔掉電源線，將水槽及水箱中的殘留水倒掉。

■ 收藏前應將各部分清洗、擦乾、晾乾水分，清空機內芳香劑後裝入原包裝箱收藏。

六、注意事項：

- ◇ 嚴禁在無水的狀態下通電工作
- ◇ 嚴禁用硬物刮劃換能器
- ◇ 工作中如有異常聲音或氣味，請立刻關機並拔掉電源插頭
- ◇ 清洗之前或移動加濕器時，請先切斷電源
- ◇ 加濕器水槽內有水時請勿搬動機器
- ◇ 請勿擅自拆開主機底板修理或調試
- ◇ 加水時請先關斷電源
- ◇ 請勿擅自更換電源線，如電源線損壞請到指定的維修點和廠家更換